

인터페이스

514760
2026년 봄학기
5/6/2026
박경신

Class 접근 제어

- `protected`는 같은 패키지과 파생/서브클래스에서 사용가능

```
public class Car {  
    private boolean disel; // private은 파생클래스에서 사용하지 못함  
    protected boolean gasoline;  
    protected int wheel = 4;  
    protected Car() { disel = true; gasoline = true; }  
    protected Car(int wheel) {  
        this.wheel = wheel; disel = false; gasoline = false;  
    }  
    protected void move() {  
        if(disel) System.out.println("Disel Car");  
        if(gasoline) System.out.println("Gasoline Car");  
        System.out.println("Move wheel=" + wheel);  
    }  
}
```

super 키워드

□ **super** 키워드

- **super**는 슈퍼 클래스의 멤버를 접근할 때 사용되는 레퍼런스
- 서브 클래스에서만 사용
- 슈퍼 클래스의 메소드 호출 시 사용
- 컴파일러는 **super** 호출을 정적 바인딩으로 처리

```
public class Car {  
    protected int wheel;  
    protected boolean gasoline;  
    protected Car() { gasoline = true; }  
    protected Car(int wheel) { this.wheel = wheel; gasoline = false; }  
}  
public class Sedan extends Car {  
    private boolean gasoline; // 기반클래스 멤버필드명과 같다면 자신멤버부터 호출  
    public Sedan() { gasoline = false; } //super.gasoline=true, this.gasoline=false  
    public Sedan(int wheel) { super(wheel); gasoline = true; }  
    public void sedanMove() { if (super.gasoline) ... if (this.gasoline) ... }  
    ...  
}
```

Abstract Class & Method

- 추상 메소드(abstract method)
 - 선언되어 있으나 구현되어 있지 않은 메소드
 - **abstract** 키워드로 선언
 - ex) public abstract int getValue();
 - 추상 메소드는 서브 클래스에서 오버라이딩하여 구현
- 추상 클래스(abstract class)
 1. 추상 메소드를 하나라도 가진 클래스
 - 클래스 앞에 반드시 abstract라고 선언해야 함
 2. 추상 메소드가 하나도 없지만 클래스 앞에 abstract로 선언한 경우

추상 클래스

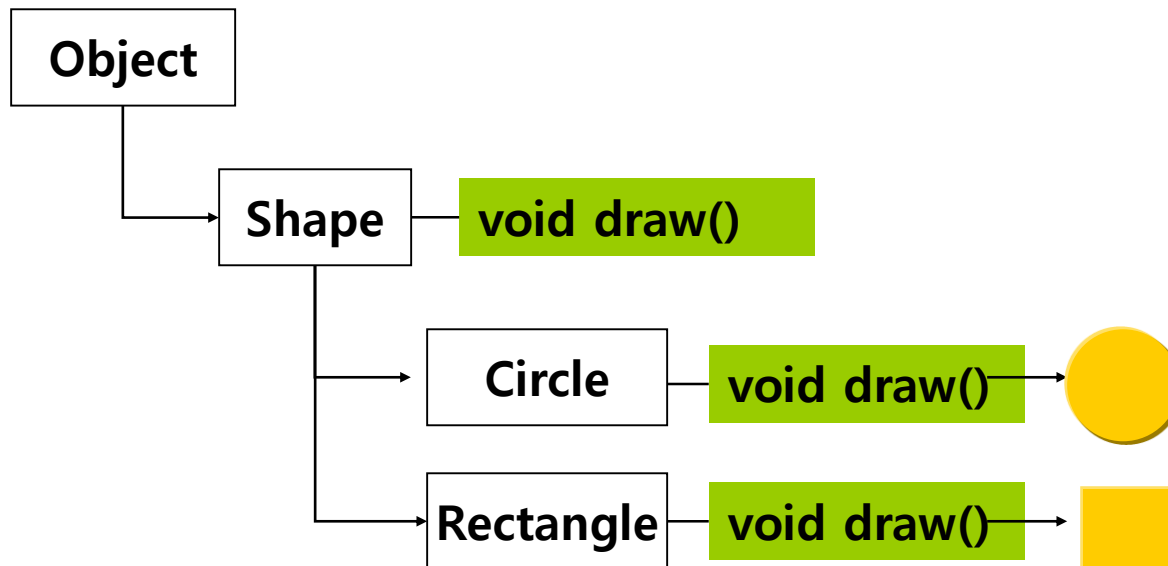
```
abstract class DObject {  
    public DObject next;  
  
    public DObject() { next = null; }  
    abstract public void draw() ;  
}
```

추상 메소드

Polymorphism

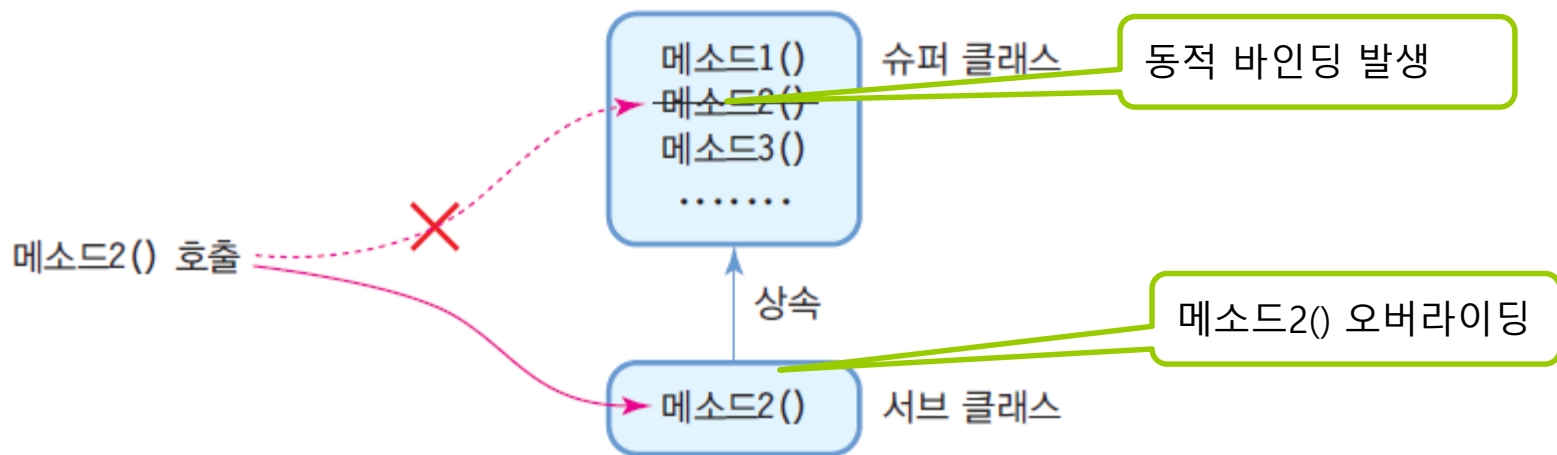
□ 다형성(Polymorphism)

- 다형성(polymorphism)이란 객체들의 타입이 다르면 똑같은 메시지가 전달되더라도 각 객체의 타입에 따라서 서로 다른 동작을 하는 것(**dynamic binding**)
- 자바의 다형성 사례
 - 슈퍼 클래스의 메소드를 서브 클래스마다 다르게 구현하는 메소드 오버라이딩(overriding)



Method Overriding

- 메소드 오버라이딩(Method Overriding)
 - 슈퍼 클래스의 메소드를 서브 클래스에서 재정의
 - 슈퍼 클래스의 메소드 이름, 메소드 인자 타입 및 개수, 리턴 타입 등 모든 것 동일하게 작성
 - 이 중 하나라도 다르면 메소드 오버라이딩 실패
 - 동적 바인딩 발생
 - 서브 클래스에 오버라이딩된 메소드가 무조건 실행되도록 동적 바인딩 됨



Method Overriding

□ @Override

- 어노테이션(annotation) 라고 부름
- 자바 1.5부터 지원
- 코드에서 추가 데이터(메타 데이터)를 제공하기 위해 사용되는 특수한 경우의 주석(comment)
- 자식 클래스에서 메소드 오버라이딩 할 때 앞에 붙이고, 프로그래머가 부모 클래스에 있는 똑같은 메소드 오버라이딩 하는 것을 컴파일러에게 알림
- 부모 클래스에 같은 메소드가 없다면 컴파일러는 오류를 발생시킴

```
class Parent {  
    public void print() {  
        System.out.println("Parent");  
    }  
}
```

```
class Child extends Parent {  
    @Override  
    public void print() {  
        super.print(); // 부모 print() 호출  
        System.out.println("Child...");  
    }  
}
```

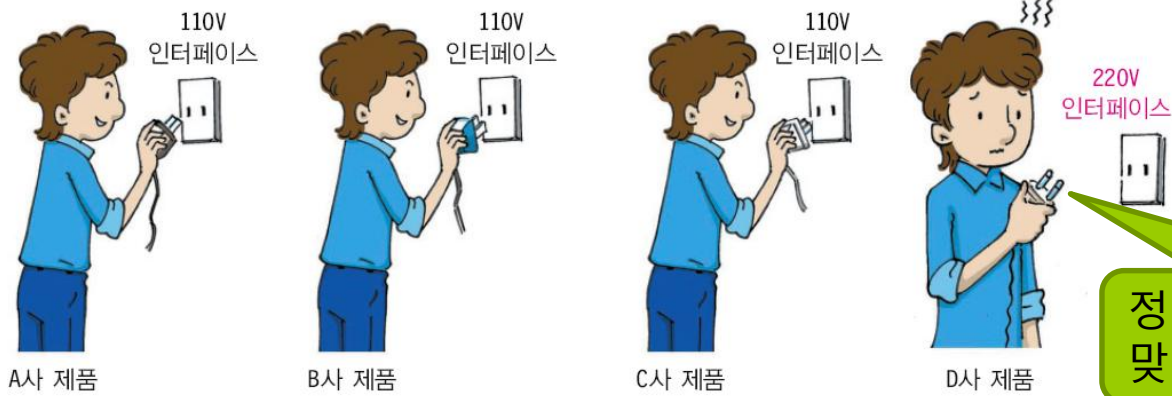
인터페이스(interface)

- 인터페이스라는 단어의 정의
 - "서로 다른 두 시스템, 장치, 소프트웨어 따위를 서로 이어주는 부분. 또는 그런 접속 장치" - 표준국어대사전
- USB 인터페이스
 - 컴퓨터를 사용하면서 가장 흔하게 접하는 것
 - USB를 통해서 키보드, 마우스, 프린터, 스캐너 등을 연결
 - 컴퓨터와 주변 장치들이 어떻게 데이터를 주고 받는지 미리 정해야 함
 - **USB 인터페이스의 전송 및 통신 규약은 미리 만들어짐**

인터페이스(interface)

정해진 규격(인터페이스)에 맞기만 하면 연결 가능. 각 회사마다 구현 방법은 다름.

□ 생활 속의 인터페이스



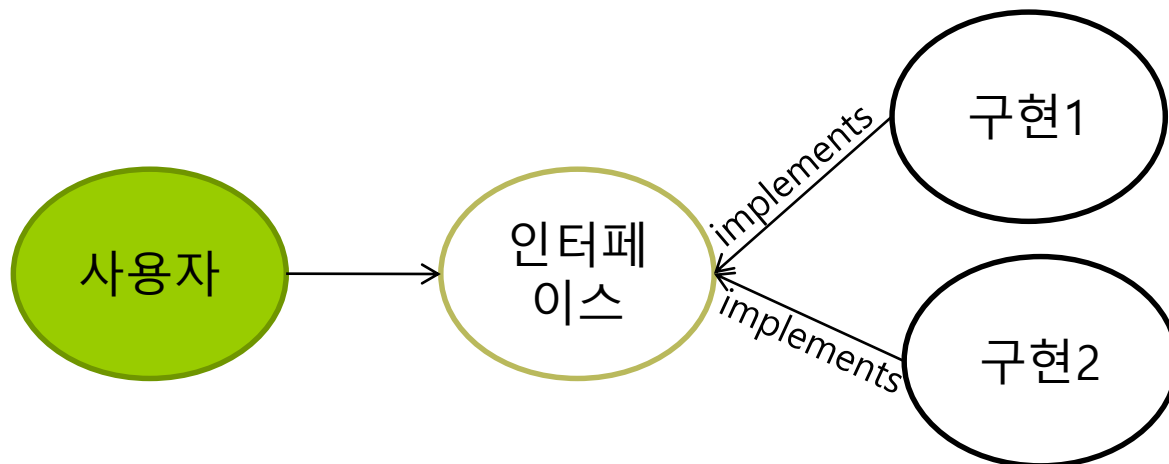
정해진 규격(인터페이스)에 맞지 않으면 연결 불가

□ 자바의 인터페이스

- 추상 메소드 (abstract method)란 선언은 하고 구현은 비워놓은 메소드
- 메소드 선언은 어떻게 입력 받고 어떤 결과 값을 반환할 것이라는 사용법을 나타냄
- 메소드 선언을 지켜서 구현하라는 약속
 - 메소드를 사용하는 사람의 코드 변경을 최소화

인터페이스의 필요성

- 인터페이스를 이용하여 다중 상속 구현
 - 자바에서 클래스 다중 상속 불가
- 인터페이스는 명세서와 같음
 - 인터페이스만 선언하고 구현을 분리하여, 작업자마다 다양한 구현을 할 수 있음
 - 사용자는 구현의 내용은 모르지만, 인터페이스에 선언된 메소드가 구현되어있기 때문에 호출하여 사용하기만 하면 됨
 - 110v 전원 아울렛처럼 규격에 맞기만 하면, 어떻게 만들어졌는지 알 필요 없이 전원 연결에 사용하기만 하면 됨



자바의 인터페이스

□ 인터페이스 선언

- **interface** 키워드로 선언

```
interface 이름 {  
    함수_헤더;  
}
```

- ex) public **interface** SerialDriver {...}

□ 인터페이스의 특징

- 인터페이스의 메소드
 - public abstract 타입으로 생략 가능
- 인터페이스의 상수
 - public static final 타입으로 생략 가능
- 인터페이스의 객체 생성 불가
- 인터페이스에 대한 레퍼런스 변수는 선언 가능

인터페이스 선언

- 인터페이스 구성멤버
 - 상수필드 (constant field)
 - 추상메소드 (abstract method)
 - 디폴트메소드 (default method)
 - 정적메소드 (static method)

```
public interface 인터페이스명 {  
    //상수(constant fields)  
    타입 상수명 = 값;  
  
    //추상 메소드(abstract method)  
    리턴타입 메소드명(매개변수,...);  
  
    //디폴트 메소드(default method)  
    default 리턴타입 메소드명(매개변수,...) {  
        ..내부구현..  
    }  
  
    //정적 메소드(static method)  
    static 리턴타입 메소드명(매개변수,...) {  
        ..내부구현..  
    }  
}
```

인터페이스 선언

□ 상수 필드 선언

- 인터페이스는 상수 필드만 선언 가능
 - 데이터 저장하지 않음
- 인터페이스에 선언된 필드는 모두 **public static final**
 - 자동적으로 컴파일 과정에서 붙음
- 상수명은 대문자로 작성
 - 서로 다른 단어로 구성되어 있을 경우에는 언더 바(_)로 연결
- 선언과 동시에 초기값 지정
 - `static { }` 블록 작성 불가 - `static { }` 으로 초기화 불가

```
interface Days {  
    [public static final] int SUNDAY = 1, MONDAY = 2, TUESDAY = 3,  
    WEDNESDAY = 4, THURSDAY = 5, FRIDAY = 6,  
    SATURDAY = 7;  
}
```

인터페이스 선언

□ 추상 메소드(**abstract method**) 선언

- 인터페이스 통해 호출된 메소드는 최종적으로 객체에서 실행
- 인터페이스의 메소드는 기본적으로 **실행 블록이 없는** 추상 메소드로 선언
- **public abstract**를 생략하더라도 자동적으로 컴파일 과정에서 붙게 됨

```
[ public abstract ] 리턴타입 메소드명(매개변수, ...);
```

```
// IShape.java
interface IShape {
    double getArea();
    double getPerimeter();
}
```

인터페이스 선언

- **디폴트 메소드(default method) 선언**
 - 자바8에서 추가된 인터페이스의 새로운 멤버
 - 인스턴스 메소드와 동일하게 실행 블록을 가지고 있는 메소드
 - **default** 키워드를 반드시 붙여야 함
 - 기본적으로 public 접근 제한
 - 생략하더라도 컴파일 과정에서 자동 붙음

```
interface MyInterface {  
    void myMethod1();  
    default void myMethod2() {  
        System.out.println("myMethod2()");  
    }  
}
```

인터페이스 선언

- 정적 메소드(**static method**) 선언
 - 자바8에서 추가된 인터페이스의 새로운 멤버
 - **static 키워드**를 반드시 붙여야 함

```
[public] static 리턴타입 메소드명(매개변수, ...) { ... }
```

```
interface MyInterface {  
    static void print(String msg) {  
        System.out.println(msg + ": 인터페이스의 정적 메소드 호출");  
    }  
}  
  
public class StaticMethodTest {  
    public static void main(String[] args) {  
        MyInterface.print("Java 8");  
    }  
}
```

인터페이스 선언 예시

```
public interface RemoteControl {
    int MAX_VOLUME = 10; //상수(constant fields)
    int MIN_VOLUME = 0; //상수(constant fields)

    //추상 메소드(abstract method)
    void turnOn();
    void turnOff();
    void setVolume(int volume);

    //디폴트 메소드(default method)
    default void setMute(boolean mute) {
        if(mute) System.out.println("무음 처리합니다.");
        else    System.out.println("무음 해제합니다.");
    }

    //정적 메소드(static method)
    static void changeBattery() {
        System.out.println("건전지를 교환합니다.");
    }
}
```

인터페이스 구현

□ 구현 클래스 정의

- 자신의 객체가 인터페이스 타입으로 사용할 수 있음
- **implements** 키워드 사용
- 여러 개의 인터페이스 동시 구현 가능
- 상속과 구현이 동시에 가능

```
public class 클래스명 implements 인터페이스명 {  
    // 인터페이스에 선언된 추상 메소드의 실제 메소드 구현  
    // 다른 코드  
}
```

□ 추상 메소드의 실제 메소드를 작성하는 방법

- 메소드의 선언부가 정확히 일치해야 함
- 인터페이스의 모든 추상 메소드를 재정의하는 실제 메소드를 작성해야 함
 - 일부 추상메소드만 재정의할 경우, 구현 클래스는 추상 클래스

인터페이스 구현

- 인터페이스 구현 클래스는 인터페이스로 사용
- 자식 클래스 객체는 부모 클래스 자료형 변수에 저장하거나 인자로 전달 가능하듯이, 인터페이스를 구현한 클래스 객체도 인터페이스 변수에 저장하거나 인자로 전달 가능
- 인터페이스는 부모 클래스인 것처럼 사용되지만, 실제 클래스는 아님
- 인터페이스만으로 객체 생성 안됨
- 인터페이스는 Object로부터 상속 받지 않음

다중 상속

- 특정 클래스로부터 상속 받는 클래스가 인터페이스를 구현한다면 다음 형태로 선언

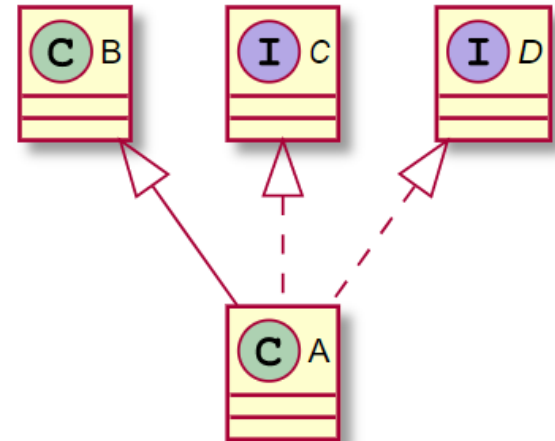
```
class 자식클래스명 extends 부모클래스명
    implements 인터페이스명1, 인터페이스명2 {
    // 인터페이스 구현 코드
    // 클래스 구현 코드
}
```

- 예시

- 클래스 A는 클래스 B로부터 상속받고, 인터페이스 C, D를 구현

```
interface C {}
interface D {}
class B {}

class A extends B implements C, D {
}
```



다중 상속 예시

- IArea와 IPerimeter 인터페이스를 구현하는 Shape 클래스

```
interface IArea {
    double getArea();
}
interface IPerimeter {
    double getPerimeter();
}
class Shape implements IArea, IPerimeter {
    public double getArea() {
        // 면적을 계산해서 반환하는 코드
    }
    public double getPerimeter() {
        // 둘레를 계산해서 반환하는 코드
    }
}
```

인터페이스 상속

- 인터페이스 간에도 상속 가능
 - 인터페이스를 상속하여 확장된(**extends**) 인터페이스 작성 가능
 - 클래스에서 상속된 인터페이스를 구현한다면 부모와 자식 인터페이스에 있는 모든 함수를 구현해야 함

```
interface MobilePhone {  
    boolean sendCall();  
    boolean receiveCall();  
    boolean sendSMS();  
    boolean receiveSMS();  
}
```

```
interface MP3 {  
    void play();  
    void stop();  
}
```

```
interface MusicPhone extends MobilePhone, MP3 {  
    void playMP3RingTone();  
}
```

```
public class MyPhone implements MusicPhone {  
    public boolean sendCall() { .....; }  
    public boolean receiveCall() { .....; }  
    public boolean sendSMS() { .....; }  
    public boolean receiveSMS() { .....; }  
    public void play() { .....; }  
    public void stop() { .....; }  
    void playMP3RingTone() { .....; }  
}
```

인터페이스 구현 및 사용 예제

```
public class Television implements RemoteControl {
    private int volume; //필드
    //turnOn() 추상 메소드의 구현
    public void turnOn() {
        System.out.println( " TV를 켭니다. " );
    }
    //turnOff() 추상 메소드의 구현
    public void turnOff() {
        System.out.println( " TV를 끕니다. " );
    }
    //setVolume() 추상 메소드의 구현
    public void setVolume(int volume) {
        if(volume>RemoteControl.MAX_VOLUME) {
            this.volume = RemoteControl.MAX_VOLUME;
        } else if(volume<RemoteControl.MIN_VOLUME) {
            this.volume = RemoteControl.MIN_VOLUME;
        } else {
            this.volume = volume;
        }
        System.out.println("현재 TV 볼륨: " + volume);
    }
}
```

```
public class RemoteControlExample {
    public static void main(String[] args) {
        RemoteControl rc;
        rc = new Television(); // 구현 객체
    }
}
```

인터페이스 구현 및 사용 예제

```
public class Audio implements RemoteControl {
    private boolean mute; //필드
    public void turnOn() { //내부구현
    }
    public void turnOff() { //내부구현
    }
    public void setVolume(int volume) {
        //내부구현
    }
    @Override // 필요시 디폴트메소드 재정의
    public void setMute(boolean mute) {
        this.mute = mute;
        if(mute) {
            System.out.println("Audio 무음");
        } else {
            System.out.println("Audio 무음");
        }
    }
}
```

```
public class RemoteControlExample {
    public static void main(String[] args) {
        RemoteControl rc = null;
        rc = new Television();
        rc.turnOn(); // use abstract method
        rc.setMute(true); // use default method
        rc = new Audio();
        rc.turnOn(); // use abstract method
        rc.setMute(true); // use default method
        RemoteControl.changeBattery(); //
        use static method
    }
}
```

인터페이스 구현

□ 익명 구현 객체

- 명시적인 구현 클래스 작성 생략하고 바로 구현 객체를 얻는 방법
 - 이름 없는 구현 클래스 선언과 동시에 객체 생성

```
인터페이스 변수 = new 인터페이스() {  
    //인터페이스에 선언된 추상 메소드의 실제 메소드 선언  
};
```

- 인터페이스의 추상 메소드들을 모두 재정의하는 실제 메소드가 있어야
- 추가적으로 필드와 메소드 선언 가능하나 익명 객체 안에서만 사용
 - 인터페이스 변수로 접근 불가

```
public class RemoteControlExample {  
    public static void main(String[] args) {  
        RemoteControl rc = new RemoteControl() { // anonymous class  
            public void turnOn() { /*실행문*/ }  
            public void turnOff() { /*실행문*/ }  
            public void setVolume(int volume) { /*실행문*/ }  
        };  
    }  
}
```

인터페이스의 다중 구현

□ 다중 인터페이스(multi-interface) 구현 클래스

- 구현 클래스는 다수의 인터페이스를 모두 구현
- 객체는 다수의 인터페이스 타입으로 사용

```
public class 클래스명 implements 인터페이스명A, 인터페이스명B {  
    //인터페이스A에 선언된 추상 메소드의 실제 메소드 구현  
    //인터페이스B에 선언된 추상 메소드의 실제 메소드 구현  
}
```

인터페이스의 다중 구현

```
interface USBMouseInterface {
    void mouseMove();
    void mouseClicked();
}
interface RollMouseInterface {
    void roll();
}
public class MouseDriver implements USBMouseInterface, RollMouseInterface {
    public void mouseMove() { .... }
    public void mouseClicked() { ... }
    public void roll() { ... }

    // 추가적으로 다른 메소드를 작성할 수 있다.
    int getStatus() { ... }
    int getButton() { ... }
}
```

인터페이스 사용

□ 인터페이스의 사용

- 클래스의 **필드(field)**
- 생성자 또는 메소드의 **매개변수(parameter)**
- 생성자 또는 메소드의 **로컬 변수(local variable)**

```
public class MyClass {  
    // field  
    RemoteControl rc = new Television();  
    // constructor – parameter  
    MyClass(RemoteControl rc) {  
        this.rc = rc;  
    }  
    // method  
    public method() {  
        // local variable  
        RemoteControl rc = new Audio();  
    }  
}
```

```
MyClass mc = new MyClass( new  
Television() );
```

추상 클래스와 인터페이스 비교

비교	내용
추상클래스	상수, 변수 필드 포함 가능 인스턴스 메소드 포함 가능 모든 서브 클래스에 공통된 메소드, 변수가 있는 경우 추상 클래스가 적합
인터페이스	상수 필드만 포함 가능 추상메소드, 디폴트 메소드, 정적 메소드만 포함 가능 다중 상속 지원

Comparable 인터페이스

- Comparable 인터페이스는 객체의 비교를 위한 인터페이스로 객체 간의 순서나 정렬을 하기 위해서 사용

```
public interface Comparable {  
    // 이 객체가 다른 객체보다 크면 1, 같으면 0, 작으면 -1을 반환한다.  
    int compareTo(Object other);  
}
```

```
class Person implements Comparable {  
    public int compareTo(Object other) {  
        Person p = (Person)other;  
        if (this.age == p.age) return 0;  
        else if (this.age > p.age) return 1;  
        else return -1;  
    }  
}
```

Comparable 인터페이스

```
public Object findLargest(Object object1, Object object2) {  
    Comparable obj1 = (Comparable)object1;  
    Comparable obj2 = (Comparable)object2;  
    if (obj1.compareTo(obj2) > 0)  
        return object1;  
    else  
        return object2;  
}
```

예제 : Comparable 인터페이스

```
public class Rectangle implements Comparable {
    public int width = 0;    public int height = 0;
    @Override
    public String toString() { return "Rect [w=" + width + ", h=" + height + "]; }
    public Rectangle(int w, int h) { width = w; height = h; System.out.println(this); }
    public int getArea() { return width * height; }
    @Override
    public int compareTo(Object other) {
        Rectangle otherRect = (Rectangle)other;
        if (this.getArea() < otherRect.getArea())
            return -1;
        else if (this.getArea() > otherRect.getArea())
            return 1;
        else
            return 0;
    }
}
```

예제 : Comparable 인터페이스

```
public class RectangleTest {  
    public static void main(String[] args) {  
        Rectangle r1 = new Rectangle(100, 30);  
        Rectangle r2 = new Rectangle(200, 10);  
        int result = r1.compareTo(r2);  
        if (result == 1)  
            System.out.println(r1 + "가 더 큼니다.");  
        else if (result == 0)  
            System.out.println("같습니다");  
        else  
            System.out.println(r2 + "가 더 큼니다.");  
    }  
}
```

Comparator 인터페이스

- Comparator 인터페이스는 다른 두 개의 객체를 비교하기 위한 인터페이스

```
public interface Comparator {  
    // o1가 o2보다 크면 1, 같으면 0, 작으면 -1을 반환한다.  
    int compare(Object o1, Object o2);  
}
```

```
class AgeComparator implements Comparator {  
    public int compare(Object o1, Object o2) {  
        Person p1 = (Person)o1;  
        Person p2 = (Person)o2;  
        if (p1.age == p2.age) return 0;  
        else if (p1.age > p2.age) return 1;  
        else return -1;  
    }  
}
```

Custom 클래스에 대한 sort 메소드 사용

- Custom 클래스에 대해서 컬렉션에 추가하고, Collections.sort 기능을 이용해서 정렬하고 싶다면 `java.lang.Comparable` 인터페이스를 구현해주어야 한다.
 - 객체 리스트의 정렬은 `collections.sort()` 메소드를 사용
 - 만약 사용자 객체(Object)일 경우, 그 객체는 `comparable interface`를 구현해야 `sort()` 메소드가 동작한다.
- 만약 사용자 객체(Object)에 특정 방식 sort을 원할 경우, `comparator interface`를 구현한 객체를 `sort()` 메소드에 전달해야 동작한다.

Custom 클래스에 대한 sort 메소드 사용

```
Person[] pArray = { new Person("P", 30), new Person("K", 20), new Person("S", 10) };  
Arrays.sort(pArray); // Comparable interface를 구현한 원소로 이루어진 배열을 정렬
```

```
Comparator AgeComparator = new Comparator() {  
    public int compare(Object o1, Object o2) {  
        return ((Person)o1).getAge() - ((Person)o2).getAge(); //ascending order  
    }  
};
```

```
Arrays.sort(pArray, AgeComparator); // Comparator interface 객체를 전달하여 배열정렬  
Arrays.sort(pArray, new NameComparator()); // Comparator interface 객체를 전달하여  
배열정렬
```

```
public class NameComparator implements Comparator { // NameComparator.java  
    public int compare(Object o1, Object o2) {  
        return ((Person)o1).getName().compareTo(((Person)o2).getName());  
    }  
};
```

Custom 클래스에 대한 sort 메소드 사용

```
List<Person> pList = new ArrayList<Person>();
pList.add(new Person("P", 30)); pList.add(new Person("K", 20));
pList.add(new Person("S", 10));
pList.sort(null); // Comparable interface를 구현한 원소로 이루어진 컬렉션을 정렬
Comparator<Person> AgeComparator = new Comparator<Person>() {
    public int compare(Person o1, Person o2) {
        return p1.getAge() - p2.getAge(); //ascending order
    }
};
pList.sort(AgeComparator); // Comparator interface 객체를 전달하여 컬렉션을 정렬
pList.sort(new NameComparator()); // Comparator 객체를 전달하여 컬렉션을 정렬
```

```
public class NameComparator implements Comparator<Person> {
    public int compare(Person p1, Person p2) {
        return p1.getName().compareTo(p2.getName());
    }
};
```

Enumeration 인터페이스

- Enumeration 인터페이스는 객체들의 집합(Vector)에서 각각의 객체들을 순차적으로 처리할 수 있는 메소드를 제공하는 인터페이스
 - Enumeration 객체는 new 연산자로 생성할 수 없으며, Vector를 이용하여 생성할 수 있다.
 - Vector 클래스의 elements()라는 메소드는 객체의 모든 요소들을 Enumeration 객체로 반환한다.

```
public interface Enumeration {  
    // Vector로부터 생성된 Enumeration 요소가 있으면 true, 아니면 false  
    boolean hasMoreElements();  
    // 다음 Enumeration 요소를 반환  
    Object nextElement();  
}
```

예제 : Enumeration 인터페이스

```
public class EnumerationTest {
    public static void main(String[] args) {
        Vector<String> v1 = new Vector<String>();
        v1.addElement("ABC");
        v1.addElement("DEF");
        v1.addElement("GHI");
        for(int i=0; i<v1.size(); i++){
            System.out.println("v1["+i+"]="+v1.elementAt(i));
        }
        Enumeration<String> e = v1.elements();
        while(e.hasMoreElements()){
            System.out.println("e="+e.nextElement());
        }
    }
}
```

ActionListener 인터페이스

- ActionListener 인터페이스는 자바의 이벤트 리스너 (이벤트를 처리하는 인터페이스) 중 하나로, 사용자가 Action을 했을 시 Action 이벤트를 발생시키는 인터페이스

```
public interface ActionListener {  
    // 액션이벤트가 발생할 때 호출된다.  
    void actionPerformed(ActionEvent other);  
}
```

예제 : ActionListener 인터페이스

```
class MyClass implements ActionListener {
    public void actionPerformed(ActionEvent event) {
        System.out.println("beep");
    }
}

public class CallbackTest {
    public static void main(String[] args) {
        ActionListener listener = new MyClass();
        Timer t = new Timer(1000, listener);
        t.start();
        for (int i = 0; i < 1000; i++) {
            try {
                Thread.sleep(1000);
            } catch (InterruptedException e) {
            }
        }
    }
}
```

beep
beep
beep

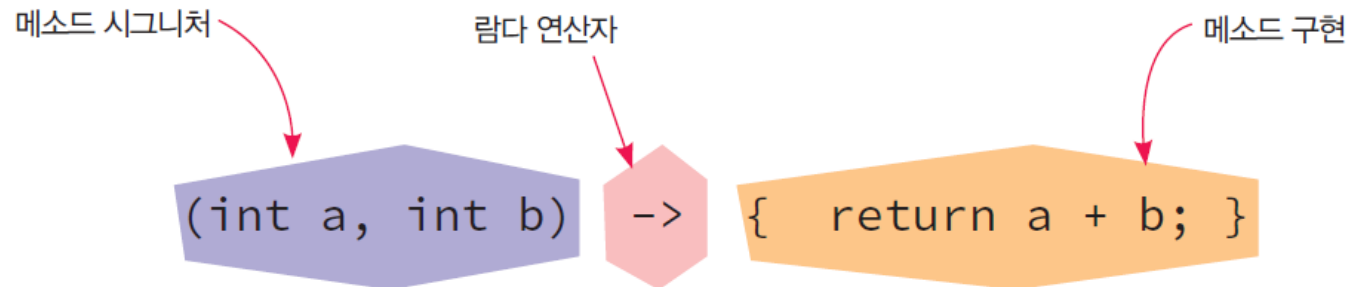
...
// 1초에 한번씩 "beep" 출력

람다식

- 람다식(lambda expression)은 나중에 실행될 목적으로 다른 곳에 전달될 수 있는 코드 블록이다.
- 람다식을 이용하면 메소드가 필요한 곳에 간단히 메소드를 보낼 수 있다.

람다식의 구문

- 람다식은 **(argument-list) -> {body}** 구문 사용하여 작성



- 람다식의 예

- `() -> System.out.println("Hello World");`
- `(String s) -> { System.out.println(s); }`
- `() -> 69`
- `() -> { return 3.141592; };`
- `(String s) -> { return "Hello, " + s; };`

예제 : 람다식 사용

```
import javax.swing.Timer;
public class CallbackTest {
    public static void main(String[] args) {
        Timer t = new Timer(1000, event -> System.out.println("beep"));
        t.start();
        for (int i = 0; i < 1000; i++) {
            try {
                Thread.sleep(1000);
            } catch (InterruptedException e) {
            }
        }
    }
}
```

```
beep
beep
beep
```

```
...
// 1초에 한번씩 "beep" 출력
```

함수 인터페이스와 람다식

- 함수 인터페이스는 하나의 추상 메서드만 선언된 인터페이스
 - 예: `java.lang.Runnable`
- 람다식은 함수 인터페이스에 대입할 수 있다.
 - `Runnable r = () -> System.out.println("스레드가 실행되고 있습니다.");`

예제 : 함수 인터페이스

```
@FunctionalInterface
```

```
interface MyInterface {
```

```
    void sayHello();
```

```
}
```

```
public class LambdaTest1 {
```

```
    public static void main(String[] args) {
```

```
        MyInterface hello = () -> System.out.println("Hello Lambda!");
```

```
        hello.sayHello();
```

```
    }
```

```
}
```

```
Hello Lambda!
```

람다식을 사용한 sort

□ 무명클래스를 사용한 방식

```
Comparator<Person> byName = new Comparator<Person>() {  
    @Override  
    public int compare(Person o1, Person o2) {  
        return o1.getName().compareTo(o2.getName());  
    }  
};
```

□ 람다식을 사용한 방식

```
Comparator<Person> byName = (Person o1, Person o2) ->  
    o1.getName().compareTo(o2.getName());
```

람다식을 사용한 sort

□ 무명클래스를 사용한 방식

```
List<Person> plist = getPersonList();  
// sort by age  
plist.sort(new Comparator<Person>() {  
    @Override  
    public int compare(Person o1, Person o2) {  
        return o1.getAge() - o2.getAge();  
    }  
});
```

□ 람다식을 사용한 방식

```
// sort by age  
plist.sort( (Person o1, Person o2) -> o1.getAge() - o2.getAge() );  
plist.forEach( (person) -> System.out.println(person) );
```